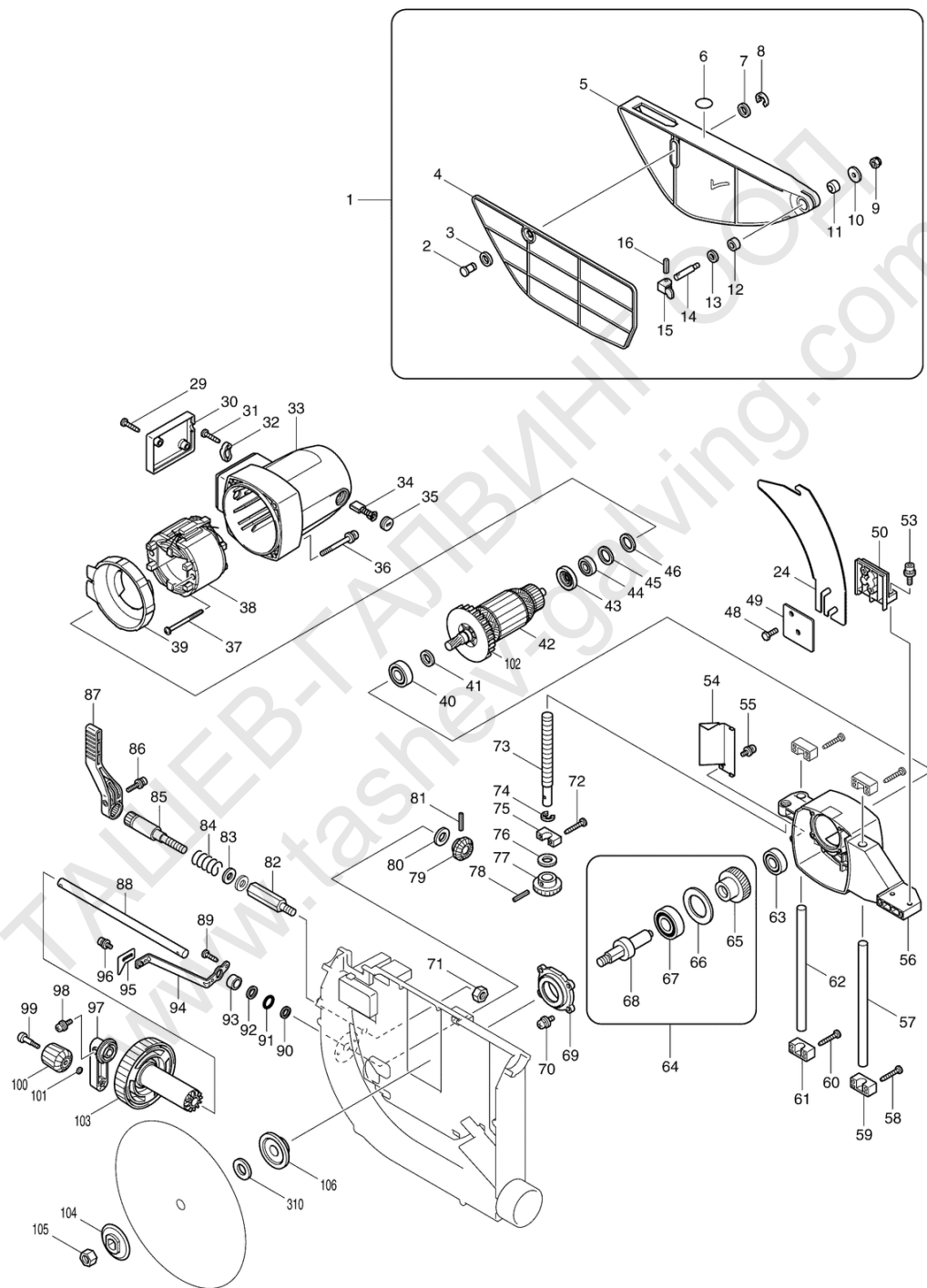
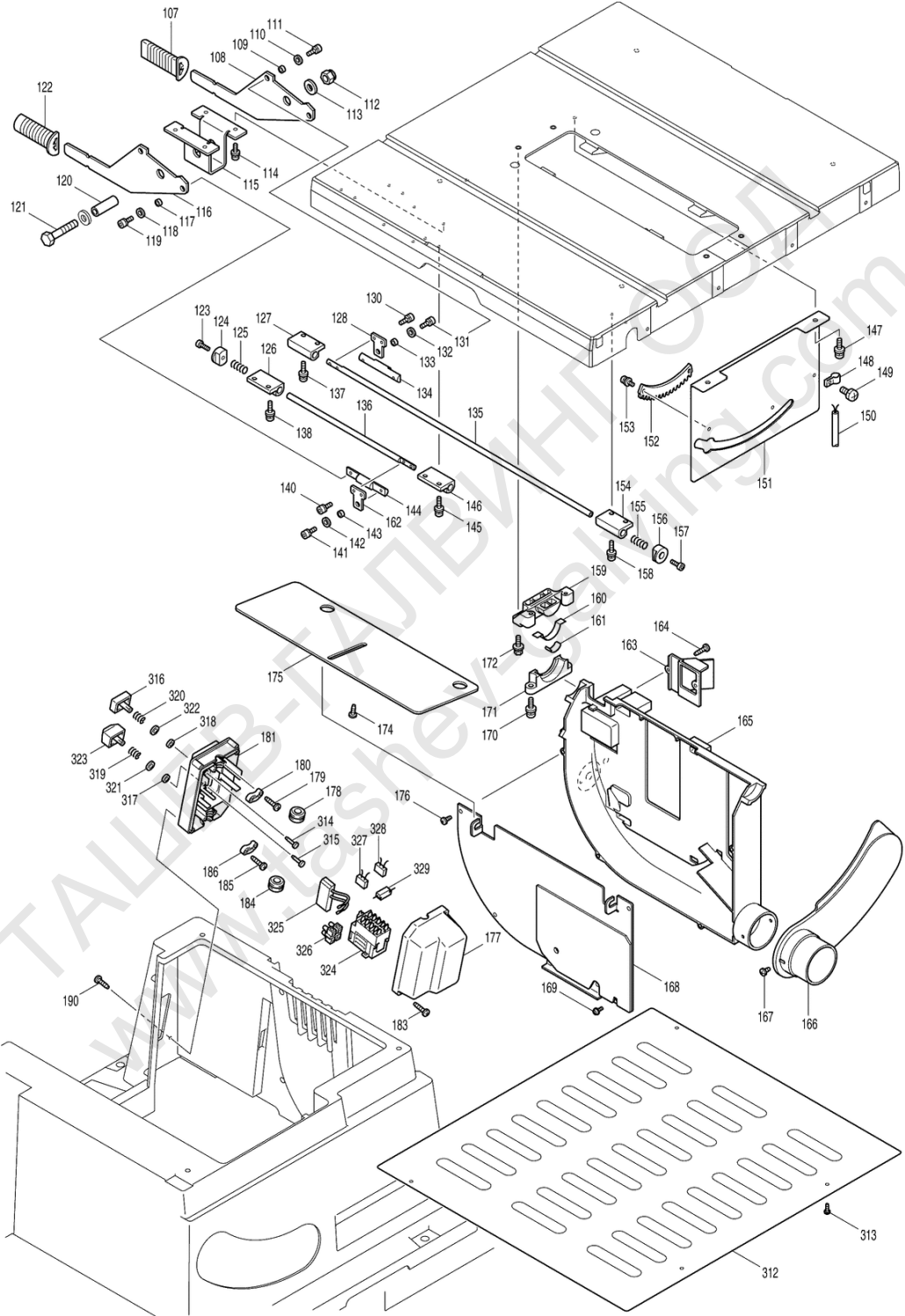


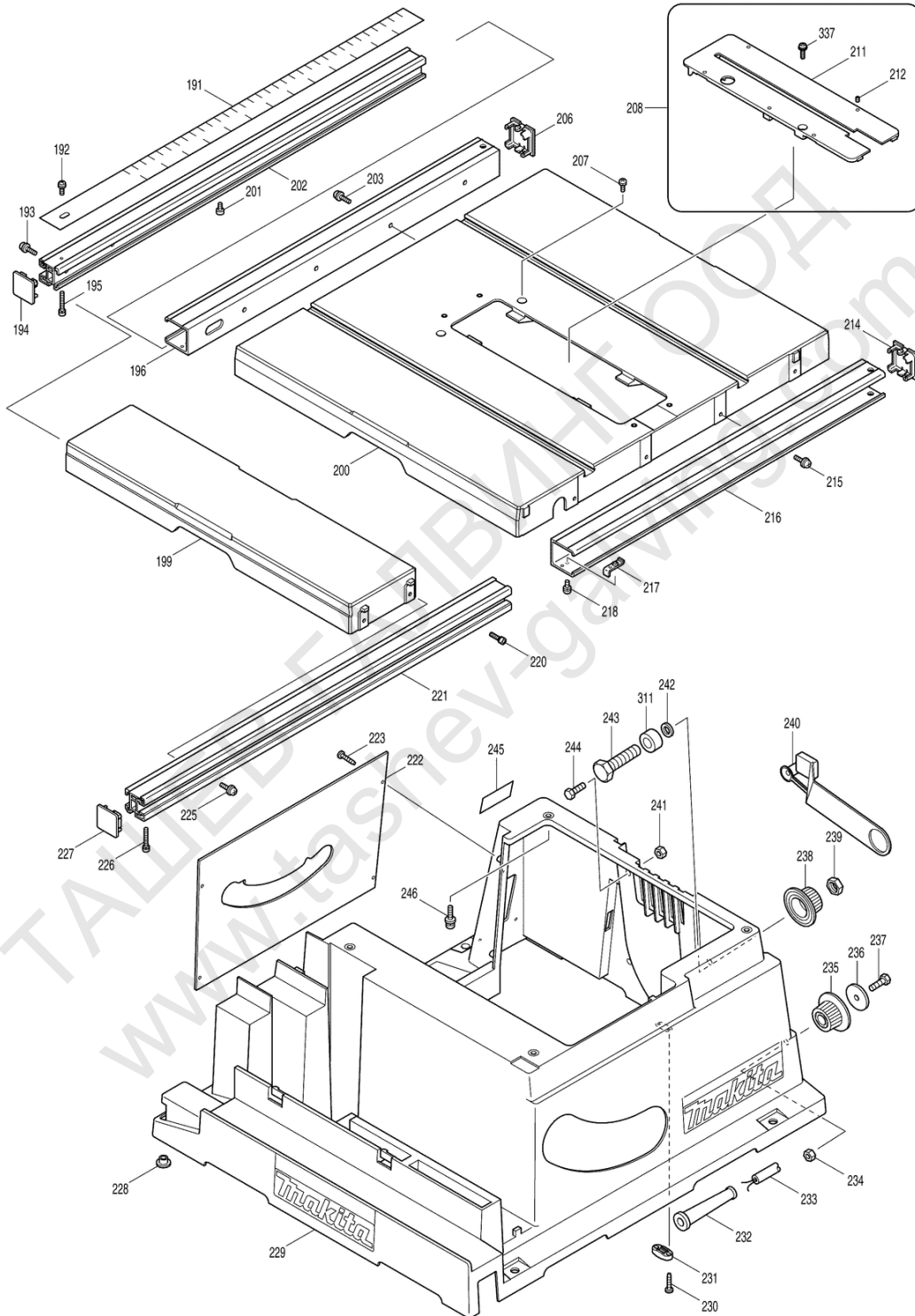
Makita Service Information / Model: 2704



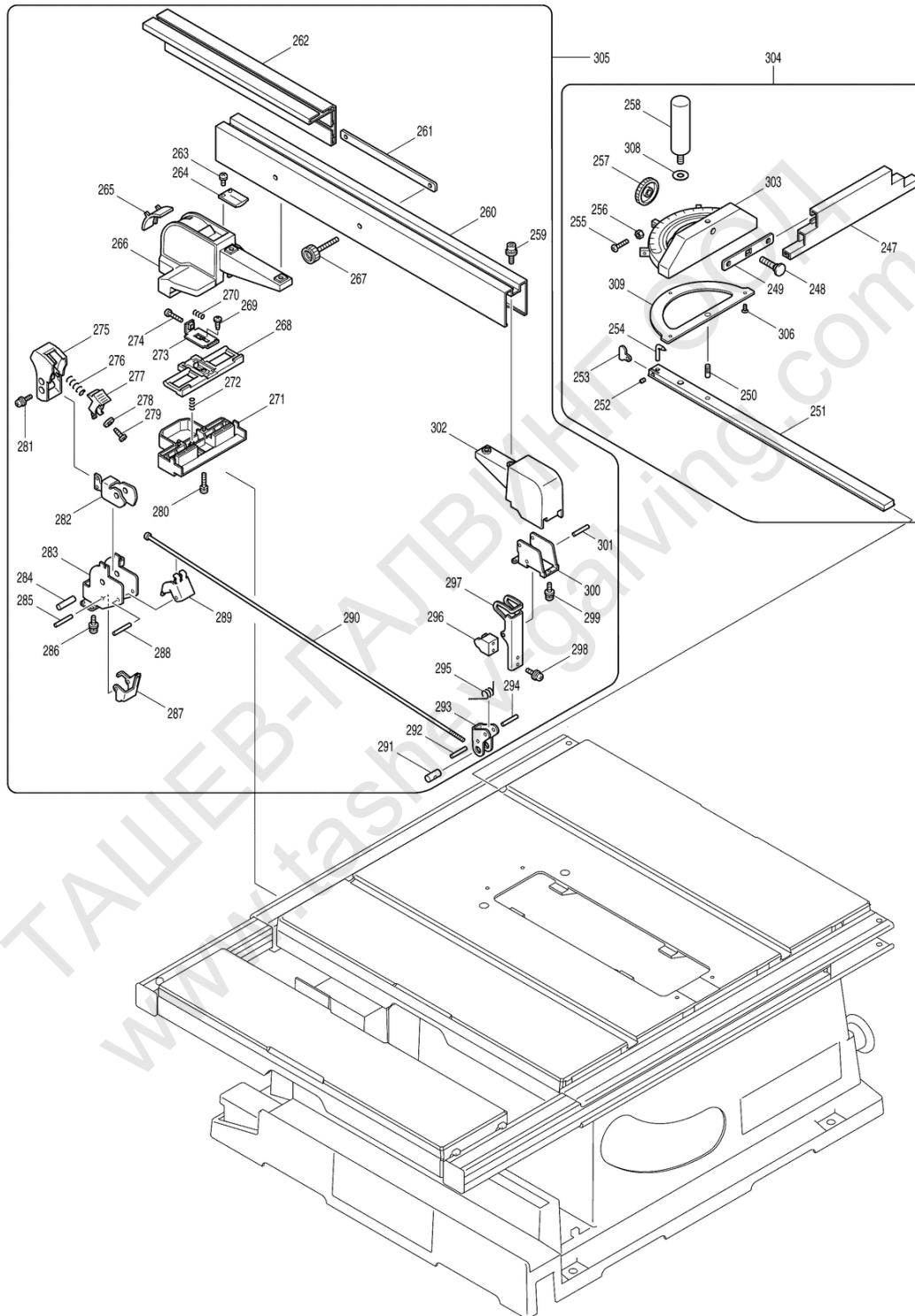
Makita Service Information / Model: 2704



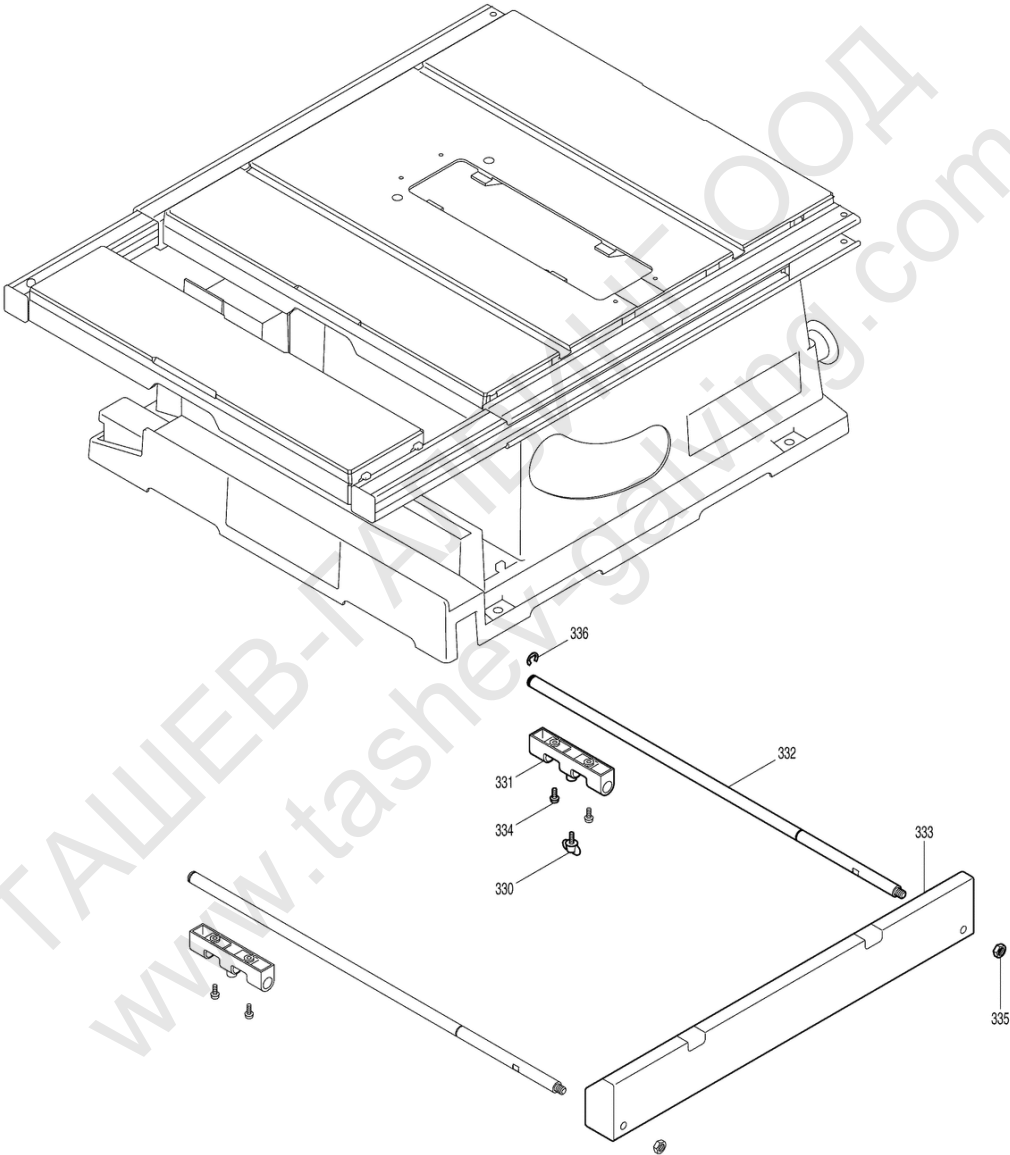
Makita Service Information / Model: 2704



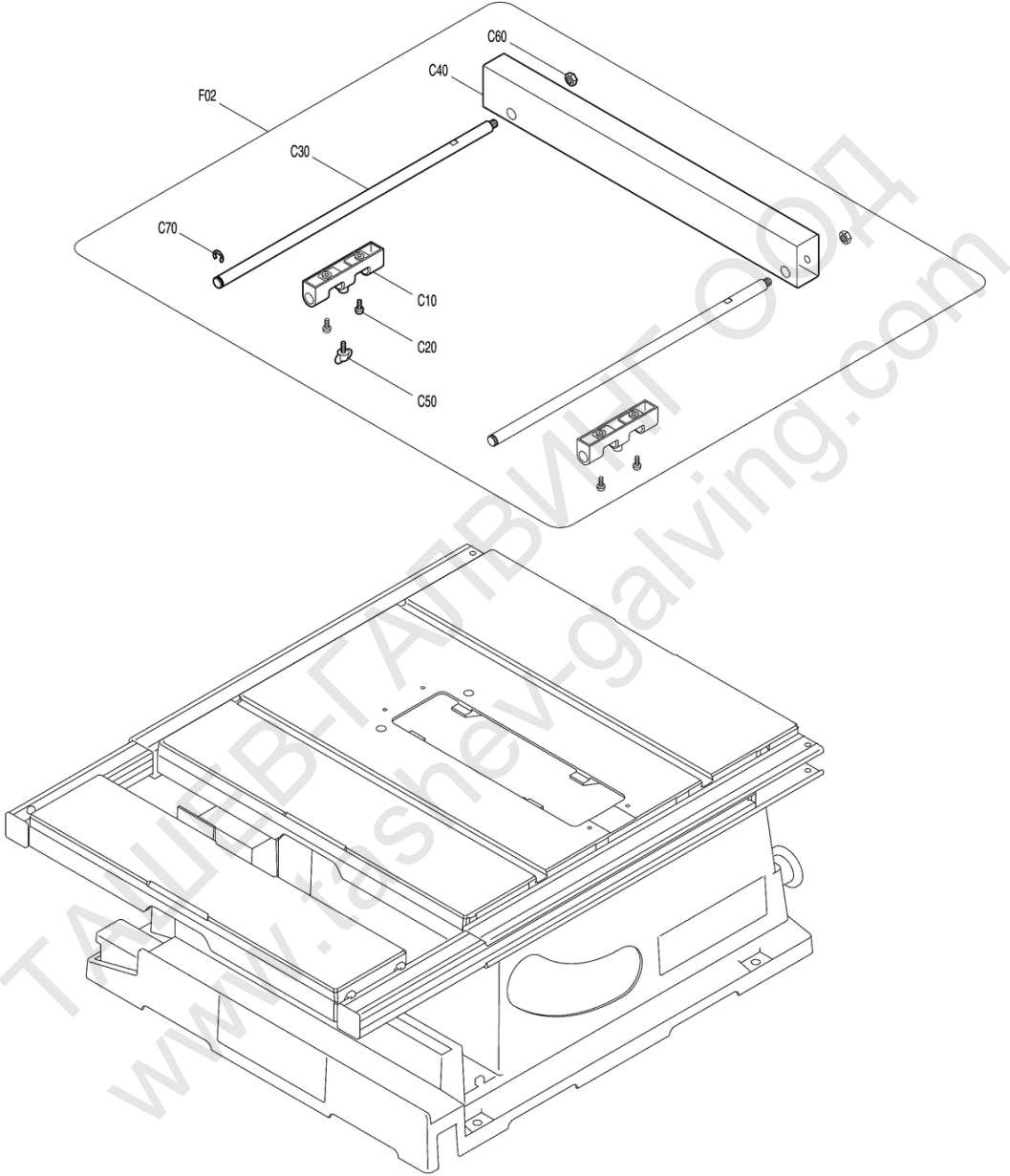
Makita Service Information / Model: 2704



Makita Service Information / Model: 2704



Makita Service Information / Model: 2704



| POS | Bestell-Nr. | Artikelbeschreibung | Stk. |
|-----|-------------|-------------------------------|------|
| 1 | 122738-8 | SICHERHEITSANSCHLAG 2704 | 1 |
| 1 | | *** INC. 2-16 | |
| 2 | 268135-5 | Ansatzstift 10 2704 | 1 |
| 3 | 253758-2 | SCHEIBE 10 | 1 |
| 4 | 418910-1 | Zusatzdeckel 2704 | 1 |
| 5 | 418915-1 | Deckel 2704 | 1 |
| 6 | 817283-3 | VORSCHRIFTS-AUFKLEBER | 1 |
| 7 | 253758-2 | SCHEIBE 10 | 1 |
| 8 | 961015-1 | SPERRING E-9 | 1 |
| 9 | 252014-7 | 6-KANTMUTTER M6-10 LS1013/40 | 1 |
| 10 | 253010-8 | SCHEIBE 6 5100BR/2107FK/2704 | 1 |
| 11 | 257752-6 | HÜLSE 8 2704 | 1 |
| 12 | 257752-6 | HÜLSE 8 2704 | 1 |
| 13 | 253731-2 | SCHEIBE 8 | 1 |
| 14 | 324554-6 | Arretierschaft 2704 | 1 |
| 15 | 345583-6 | Arretierhebel 2704 | 1 |
| 16 | 951104-0 | KERBSTIFT 4-12 2704 | 1 |
| 24 | 345530-7 | SPALTKEIL 2704 | 1 |
| 29 | 265995-6 | SELBSTSCHN.SCHRA 4x18 BO5030 | 2 |
| 30 | 416341-8 | DECKEL 2702/2704 | 1 |
| 31 | 265995-6 | SELBSTSCHN.SCHRA 4x18 BO5030 | 2 |
| 32 | 687054-0 | KABELKLEMMPLATTE | 1 |
| 33 | 154602-5 | MOTORGEHÄUSE 2704 | 1 |
| 34 | 181044-0 | KOHLNEN CB-153 (CB-152) | 1 |
| 35 | 643650-4 | KOHLNENKAPPE 6.5x18 (CB153) | 2 |
| 36 | 911383-2 | SCHRAUBE M6x60 | 4 |
| 37 | 266029-8 | SELBSTSCHNEID. SCHRAUBE 5x65 | 2 |
| 38 | 599511-5 | FELD 2702/2704 | 1 |
| 39 | 416331-1 | LUFTABLEITPLATTE 2702/2704 | 1 |
| 40 | 211228-7 | KUGELLAGER 6202DDW | 1 |
| 41 | 253147-1 | U-SCHEIBE 15 | 1 |
| 42 | 510071-4 | ANKER 2704 | 1 |
| 42 | | *** INC. 40,41,43,44,102 | |
| 43 | 681640-9 | ISOLIERSCHEIBE LS1040/KP312S/ | 1 |
| 44 | 211088-7 | KUGELLAGER 6000DDW | 1 |
| 45 | 253198-4 | SCHEIBE 18 JS3200/2704 | 1 |
| 46 | 261129-9 | PLASTIK-SCHEIBE 18 2704 | 1 |
| 48 | 921331-3 | 6-KANTSCHRAUBE M6x20 2704 | 2 |
| 49 | 345525-0 | DRUCKPLATTE 2704 | 1 |
| 50 | 317871-1 | SPALTKEILHALTER 2704 | 1 |

| POS | Bestell-Nr. | Artikelbeschreibung | Stk. |
|-----|-------------|-------------------------------|------|
| 53 | 922334-0 | INBUSSCHRAUBE M6x20 2704 | 2 |
| 54 | 344536-2 | GETR. GEHÄUSEPLATTE 2702/2704 | 1 |
| 55 | 911213-7 | SCHRAUBE M5x12 | 1 |
| 56 | 154603-3 | GETRIEBEGEHÄUSE 2704 | 1 |
| 57 | 323736-7 | FÜHRUNGSSTANGE 2702/2704 | 1 |
| 58 | 266040-0 | SELBSTSCHNEID. SCHRAUBE 4x25 | 4 |
| 59 | 416340-0 | STANGENHALTER 2702/2704 | 2 |
| 60 | 266040-0 | SELBSTSCHNEID. SCHRAUBE 4x25 | 4 |
| 61 | 416340-0 | STANGENHALTER 2702/2704 | 2 |
| 62 | 323736-7 | FÜHRUNGSSTANGE 2702/2704 | 1 |
| 63 | 211051-0 | KUGELLAGER 609LLB | 1 |
| 64 | 154595-6 | SPINDEL 2704 | 1 |
| 64 | | *** INC. 65-68 | |
| 65 | 226602-6 | ZAHNRAD 42 2704 | 1 |
| 66 | 267170-0 | SCHEIBE 34 2702/TW1000/2704 | 1 |
| 67 | 211278-2 | KUGELLAGER 6203DDW | 1 |
| 68 | 324556-2 | SPINDEL 2704 | 1 |
| 69 | 316933-2 | LAGERSCHILD 2702/2704 | 1 |
| 70 | 911233-1 | SCHRAUBE M5x20 HR3541FC | 4 |
| 71 | 931502-4 | MUTTER M10 | 1 |
| 72 | 266040-0 | SELBSTSCHNEID. SCHRAUBE 4x25 | 2 |
| 73 | 322968-3 | SCHRAUBENSTANGE 2702/2704 | 1 |
| 74 | 961016-9 | SPERRING E-10 | 1 |
| 75 | 416339-5 | STANGENHALTER 2702/2704 | 1 |
| 76 | 941302-4 | SCHEIBE 12 2702/2704 | 1 |
| 77 | 226747-0 | ZAHNRAD 2702/2704 | 1 |
| 78 | 951116-3 | KERBSTIFT 4-20 | 1 |
| 79 | 226747-0 | ZAHNRAD 2702/2704 | 1 |
| 80 | 941302-4 | SCHEIBE 12 2702/2704 | 1 |
| 81 | 951116-3 | KERBSTIFT 4-20 | 1 |
| 82 | 324562-7 | Arretierhebelverbinder 2704 | 1 |
| 83 | 253024-7 | SCHEIBE 10 | 2 |
| 84 | 231315-6 | DRUCKFEDER 6710DW/2702/2704 | 1 |
| 85 | 322967-5 | SPERRHEBELSCHAFT 2702/2704 | 1 |
| 86 | 922232-8 | INBUSSCHRAUBE M5x20 | 1 |
| 87 | 272248-6 | HEBEL 120 2704 | 1 |
| 88 | 324563-5 | GRIFFSTANGE 2704 | 1 |
| 89 | 266034-5 | SELBSTSCHNEID. SCHRAUBE 4x16 | 2 |
| 90 | 253143-9 | SCHEIBE 12 4110B/2702/2704 | 1 |
| 91 | 213107-5 | O-RING 12 JR3000/V/2702/2704 | 1 |

| POS | Bestell-Nr. | Artikelbeschreibung | Stk. |
|-----|-------------|--------------------------------|------|
| 92 | 253052-2 | U-SCHEIBE 12 5014B/16B/9030/ | 1 |
| 93 | 214114-1 | GLEITLAGER 12 6410/2702/2704 | 1 |
| 94 | 345520-0 | TRÄGER 2704 | 1 |
| 95 | 344543-5 | ZEIGER 2702/2704 | 1 |
| 96 | 922103-9 | INBUSSCHRAUBE M4x6 | 1 |
| 97 | 271074-0 | ARM 60 2704 | 1 |
| 98 | 911223-4 | SCHRAUBE M5x16 | 1 |
| 99 | 251382-5 | SCHRAUBE 5500S/2704 | 1 |
| 100 | 271423-1 | KNOPF 32 2704 | 1 |
| 101 | 267010-2 | SCHEIBE 5 JS1650/60/2704 | 1 |
| 102 | 240003-4 | LÜFTERRAD 80 2702/DA4030/TW1 | 1 |
| 103 | 271073-2 | HANDRAD 2704 | 1 |
| 104 | 224347-0 | AUßENFLANSCH 53 2702/2704 | 1 |
| 105 | 252155-9 | MUTTER M12-19 2702/2704 | 1 |
| 106 | 224401-0 | INNENFLANSCH 53 2704 | 1 |
| 107 | 273523-3 | Griff 2704 | 1 |
| 108 | 345534-9 | HALTEPLATTE 2704 | 1 |
| 109 | 257161-9 | RING 4 2704 | 1 |
| 110 | 941051-3 | BEILAGSCHEIBE 4 CL070DS/AN711H | 1 |
| 111 | 922116-0 | INBUSSCHRAUBE M4x12 | 1 |
| 112 | 252130-5 | 6-KANTMUTTER M10-17 WST01 | 1 |
| 113 | 941251-5 | BEILAGSCHEIBE 10 | 2 |
| 114 | 911223-4 | SCHRAUBE M5x16 | 4 |
| 115 | 345539-9 | Plattenhalterung 2704 | 1 |
| 116 | 345534-9 | HALTEPLATTE 2704 | 1 |
| 117 | 257161-9 | RING 4 2704 | 1 |
| 118 | 941051-3 | BEILAGSCHEIBE 4 CL070DS/AN711H | 1 |
| 119 | 922116-0 | INBUSSCHRAUBE M4x12 | 1 |
| 120 | 257753-4 | HÜLSE 10 2704 | 1 |
| 121 | 265536-8 | 6-KANTSCHRAUBE M16x65 2704 | 1 |
| 122 | 273523-3 | Griff 2704 | 1 |
| 123 | 265382-9 | INBUSSCHRAUBE M5x20 2704 | 1 |
| 124 | 324559-6 | CLIPRING 2704 | 1 |
| 125 | 233229-5 | DRUCKFEDER 8 2704 | 1 |
| 126 | 418655-1 | STANGENHALTER LS0714/2704 | 1 |
| 127 | 418655-1 | STANGENHALTER LS0714/2704 | 1 |
| 128 | 345535-7 | GELENKPLATTE 2704 | 1 |
| 130 | 922116-0 | INBUSSCHRAUBE M4x12 | 2 |
| 131 | 922116-0 | INBUSSCHRAUBE M4x12 | 1 |
| 132 | 941051-3 | BEILAGSCHEIBE 4 CL070DS/AN711H | 1 |

| POS | Bestell-Nr. | Artikelbeschreibung | Stk. |
|-------|-------------|---|------|
| 133 | 257161-9 | RING 4 2704 | 1 |
| 134 | 324560-1 | ROD JOINT | 1 |
| 134.2 | 324675-4 | GELENKSTANGE 2704 | 1 |
| 135 | 324557-0 | ROD R | 1 |
| 135.2 | 324673-8 | STANGE R 2704 | 1 |
| 136 | 324558-8 | ROD F | 1 |
| 136.2 | 324674-6 | STANGE F 2704 | 1 |
| 137 | 911128-8 | SCHRAUBE M4x16 HM3541FC | 2 |
| 138 | 911128-8 | SCHRAUBE M4x16 HM3541FC | 2 |
| 140 | 922116-0 | INBUSSCHRAUBE M4x12 | 2 |
| 141 | 922116-0 | INBUSSCHRAUBE M4x12 | 1 |
| 142 | 941051-3 | BEILAGSCHEIBE 4 CL070DS/AN711H | 1 |
| 143 | 257161-9 | RING 4 2704 | 1 |
| 144 | 324560-1 | ROD JOINT | 1 |
| 144.2 | 324675-4 | GELENKSTANGE 2704 | 1 |
| 145 | 911128-8 | SCHRAUBE M4x16 HM3541FC | 2 |
| 146 | 418655-1 | STANGENHALTER LS0714/2704 | 1 |
| 147 | 911323-0 | SCHRAUBE M6x16 | 2 |
| 148 | 687049-3 | ZUGENTLASTUNG 2704/LF1000 | 1 |
| 149 | 251308-7 | SCHRAUBE M4x10 3703/2702/04 | 1 |
| 150 | 664094-5 | POWER SUPPLY CORD 1.5-5-0.5 | 1 |
| 151 | 345628-0 | PLATTE 2702/2704 | 1 |
| 152 | 416333-7 | ZAHNSTANGENPLATTE 2702/2704 | 1 |
| 153 | 911213-7 | SCHRAUBE M5x12 | 2 |
| 154 | 418655-1 | STANGENHALTER LS0714/2704 | 1 |
| 155 | 233229-5 | DRUCKFEDER 8 2704 | 1 |
| 156 | 324559-6 | CLIPRING 2704 | 1 |
| 157 | 265382-9 | INBUSSCHRAUBE M5x20 2704 | 1 |
| 158 | 911128-8 | SCHRAUBE M4x16 HM3541FC | 2 |
| 159 | 317010-3 | JUSTIERBLOCK 2702 | 1 |
| 159.2 | 318020-3 | JUSTIERBLOCK 2704/2702 | 1 |
| 160 | 344529-9 | GLEITERAUFNAHME 2702/2704 | 2 |
| 161 | 232174-1 | BLATTFEDER 2702/2704 | 2 |
| 162 | 345535-7 | GELENKPLATTE 2704 | 1 |
| 163 | 416439-1 | STAUBSCHUTZ 2702/2704 | 1 |
| 164 | 266034-5 | SELBSTSCHNEID. SCHRAUBE 4x16 | 2 |
| 165 | 317880-0 | GEHÄUSE 2704/2702 neu | 1 |
| 165.2 | 318253-0 | GEHÄUSE 2704/2702 neuer | 1 |
| 166 | 418917-7 | Anschlußstück 2704 | 1 |
| 167 | 266061-2 | SELBSTSCHNEID.SCHRAUBE 4x8 | 2 |

| POS | Bestell-Nr. | Artikelbeschreibung | Stk. |
|-------|-------------|---|------|
| 168 | 154599-8 | GEHÄUSEDECKEL 2704 | 1 |
| 169 | 911114-9 | SCHRAUBE M4x10 | 1 |
| 170 | 911333-7 | SCHRAUBE M6x20 | 4 |
| 171 | 416332-9 | HALTER 2702/2704 | 2 |
| 172 | 265460-5 | 6-KANTSCHRAUBE M6x20 2702/04 | 2 |
| 174 | 266300-0 | SELBSTSCHNEID. SCHRAUBE 4x18 | 2 |
| 175 | 413097-4 | Gleitschieber 2704 | 1 |
| 176 | 266035-3 | SCHRAUBE 5x12 | 4 |
| 177 | 418918-5 | SCHALTERGEHÄUSE 2704 | 1 |
| 178 | 682511-3 | KANTENSCHUTZ 5500S/LF1000/2704 | 1 |
| 179 | 265995-6 | SELBSTSCHN.SCHRA 4x18 BO5030 | 2 |
| 180 | 687054-0 | KABELKLEMMPLATTE | 1 |
| 181 | 418912-7 | SCHALTERPLATTE 2704 | 1 |
| 183 | 265995-6 | SELBSTSCHN.SCHRA 4x18 BO5030 | 2 |
| 184 | 682511-3 | KANTENSCHUTZ 5500S/LF1000/2704 | 1 |
| 185 | 265995-6 | SELBSTSCHN.SCHRA 4x18 BO5030 | 2 |
| 186 | 687052-4 | KABELKLEMMPLATTE | 1 |
| 190 | 266192-7 | SELBSTSCHN.SCHRAU. 4x14 HM3541 | 3 |
| 191 | 816844-6 | INNERE SKALA 2704 | 1 |
| 192 | 251308-7 | SCHRAUBE M4x10 3703/2702/04 | 1 |
| 193 | 911253-5 | SCHRAUBE M5x30 UH4570 | 2 |
| 194 | 418908-8 | Schiene - Innen 2704 | 1 |
| 195 | 922146-1 | INBUSSCHRAUBE 4x25 | 1 |
| 196 | 154705-5 | Schiene - Aussen, vorne 2704 | 1 |
| 199 | 317877-9 | Zusatztisch 2704 | 1 |
| 200 | 317876-1 | Tisch 2704 | 1 |
| 200.2 | 317876-1 | Tisch 2704 | 1 |
| 201 | 922126-7 | INBUSSCHRAUBE M4x16 | 1 |
| 202 | 317868-0 | Schiene - Innen, vorne 2704 | 1 |
| 202.2 | 158104-3 | Schiene - Innen, vorne kpl. | 1 |
| 203 | 911233-1 | SCHRAUBE M5x20 HR3541FC | 4 |
| 206 | 418907-0 | Schiene - Aussen 2704 | 1 |
| 207 | 265045-7 | SCHRAUBE M5x18 2704 | 2 |
| 208 | 125279-3 | MITTELDECKEL kpl. 2704 | 1 |
| 208 | | *** INC. 211,212 | |
| 211 | 317875-3 | MITTELDECKEL 2704 | 1 |
| 212 | 266264-8 | INBUSSCHRAUBE M5x6 | 4 |
| 214 | 418907-0 | Schiene - Aussen 2704 | 1 |
| 215 | 911233-1 | SCHRAUBE M5x20 HR3541FC | 4 |
| 216 | 317867-2 | Hintere Schiene, außen 2704 | 1 |

| POS | Bestell-Nr. | Artikelbeschreibung | Stk. |
|-------|-------------|--|------|
| 217 | 345529-2 | Anschlag für Schiene 2704 | 1 |
| 218 | 251308-7 | SCHRAUBE M4x10 3703/2702/04 | 1 |
| 220 | 922126-7 | INBUSSCHRAUBE M4x16 | 1 |
| 221 | 317869-8 | Hintere Schiene, innen 2704 | 1 |
| 221.2 | 158103-5 | Hintere Schiene, innen kpl. | 1 |
| 222 | 345533-1 | VORDERER DECKEL 2704 | 1 |
| 223 | 266020-6 | SELBSTSCHNEID. SCHRAUBE 4x12 | 4 |
| 223.2 | 266192-7 | SELBSTSCHN.SCHRAU. 4x14 HM3541 | 4 |
| 225 | 911253-5 | SCHRAUBE M5x30 UH4570 | 2 |
| 226 | 922146-1 | INBUSSCHRAUBE 4x25 | 1 |
| 227 | 418908-8 | Schiene - Innen 2704 | 1 |
| 228 | 286212-1 | KAPPE 20 | 4 |
| 229 | 154608-3 | GRUNDPLATTE 2704 | 1 |
| 230 | 265995-6 | SELBSTSCHN.SCHRA 4x18 BO5030 | 2 |
| 231 | 687052-4 | KABELKLEMMPLATTE | 1 |
| 232 | 682516-3 | KABELSCHUTZ 9.3-85 | 1 |
| 233 | 665865-3 | KABEL 1.0-2-2.5 N5900B/TD101 | 1 |
| 234 | 931302-2 | MUTTER M6 HR3541FC | 2 |
| 235 | 271318-8 | KNOPF 37 2704 | 2 |
| 236 | 941151-9 | BEILAGSCHEIBE 6 | 2 |
| 237 | 921342-8 | SCHRAUBE 6x25 | 2 |
| 238 | 271320-1 | KNOPF 37 2704 | 1 |
| 239 | 252197-3 | MUTTER M14 2704 | 1 |
| 240 | 421926-7 | HALTER 2704 | 1 |
| 241 | 931402-8 | MUTTER M8 BHR241 | 1 |
| 242 | 253797-2 | SCHEIBE HR2220/JR3030/T/2704 | 1 |
| 243 | 265537-6 | SCHRAUBE M14x65 2704 | 1 |
| 244 | 921462-8 | 6-KANTSCHRAUBE M8x40 | 1 |
| 245 | 861373-4 | TYPENSCHILD 2704 | 1 |
| 246 | 911344-2 | SCHRAUBE M6x25 | 4 |
| 247 | 317865-6 | Block für Winkelanschlag 2704 | 1 |
| 248 | 266364-4 | SCHRAUBE M8x35 2704 | 1 |
| 249 | 345522-6 | Winkelanschlagführung 2704 | 1 |
| 250 | 256769-6 | STIFT 6 2704 | 1 |
| 251 | 317872-9 | Winkelschiene 2704 | 1 |
| 252 | 266378-3 | INBUSSCHRAUBE M5x5 2704 | 2 |
| 253 | 345523-4 | Winkelanschlaghalter 2704 | 1 |
| 254 | 324530-0 | Stift für Skala 2704 | 1 |
| 255 | 911138-5 | SCHRAUBE M4x20 | 3 |
| 256 | 931102-0 | MUTTER M4 | 3 |

| POS | Bestell-Nr. | Artikelbeschreibung | Stk. |
|-------|-------------|--|------|
| 257 | 252650-9 | Knebelmutter M8 2704 | 1 |
| 258 | 273524-1 | Griff 2704 | 1 |
| 259 | 922333-2 | INBUSSCHRAUBE M6x20 2704 | 4 |
| 260 | 317897-3 | FÜHRUNG 2704 | 1 |
| 261 | 345521-8 | Anschlagführung 2704 | 1 |
| 262 | 317864-8 | Anschlagadapter 2704 | 1 |
| 263 | 911108-4 | SCHRAUBE M4x8 | 2 |
| 264 | 418945-2 | LINSE 2704 | 1 |
| 265 | 418943-6 | DECKEL 2704 | 1 |
| 266 | 317895-7 | Anschlaghalter 2704 | 1 |
| 266.2 | 154699-4 | Anschlaghalterung 2704 | 1 |
| 267 | 265768-7 | FLÜGELSCHRAUBE M6x52 2704 | 2 |
| 268 | 418948-6 | Führung 2704 | 1 |
| 269 | 265954-0 | SELBSTSCHNEID.SCHRAUBE 3x8 | 1 |
| 270 | 231485-1 | DRUCKFEDER 4 500/2704 | 1 |
| 271 | 418947-8 | Anschlagführungshalter 2704 | 1 |
| 272 | 231485-1 | DRUCKFEDER 4 500/2704 | 1 |
| 273 | 345560-8 | HALTEPLATTE 2704 | 1 |
| 273.2 | 345560-8 | HALTEPLATTE 2704 | 1 |
| 274 | 265155-0 | SCHRAUBE M5x25 2704 | 1 |
| 275 | 418946-0 | HEBEL 2704 | 1 |
| 276 | 231297-2 | DRUCKFEDER LS1030/1040/2704/L | 1 |
| 277 | 418944-4 | Arretierhebel 2704 | 1 |
| 278 | 253874-0 | SCHEIBE 4 | 1 |
| 279 | 266020-6 | SELBSTSCHNEID. SCHRAUBE 4x12 | 1 |
| 280 | 911133-5 | SCHRAUBE M4x18 Hm1203C | 4 |
| 281 | 911238-1 | SCHRAUBE M5x22 2704 | 2 |
| 282 | 345566-6 | GRIFFBÜGELNOCKE 2704 | 1 |
| 283 | 345559-3 | GRIFFBÜGELNOCKENFÜHRUNG 2704 | 1 |
| 284 | 256029-6 | STIFT 8 HR3850/2704 | 1 |
| 285 | 256200-2 | STIFT 5 2704 | 1 |
| 286 | 911118-1 | SCHRAUBE M4x12 | 4 |
| 287 | 345564-0 | HALTEPLATTETRÄGER 2704 | 1 |
| 288 | 256200-2 | STIFT 5 2704 | 1 |
| 289 | 345565-8 | CLIPGELENK 2704 | 1 |
| 290 | 265154-2 | SCHRAUBE M5x655 2704 | 1 |
| 291 | 324555-4 | MUTTER M5 2704 | 1 |
| 292 | 256262-0 | STIFT 5 2704 | 1 |
| 293 | 345562-4 | Anschlagverbinder 2704 | 1 |
| 294 | 256262-0 | STIFT 5 2704 | 1 |

| POS | Bestell-Nr. | Artikelbeschreibung | Stk. |
|-------|-------------|--|------|
| 295 | 231683-7 | RÜCKZUGFEDER 8 2704 | 1 |
| 296 | 313123-8 | Anschlagspitze 2704 | 1 |
| 297 | 345563-2 | Anschlagspitzenführung 2704 | 1 |
| 298 | 911118-1 | SCHRAUBE M4x12 | 2 |
| 299 | 911118-1 | SCHRAUBE M4x12 | 3 |
| 300 | 345561-6 | Anschlagträger 2704 | 1 |
| 301 | 256262-0 | STIFT 5 2704 | 1 |
| 302 | 154699-4 | Anschlaghalterung 2704 | 1 |
| 302.2 | 317895-7 | Anschlaghalter 2704 | 1 |
| 303 | 317874-5 | Winkelführung 2704 | 1 |
| 304 | 122734-6 | WINKELANSCHLAG 2704/KIT | 1 |
| 304 | | *** INC. 247-258,303,306-309 | |
| 305 | 122739-6 | ANSCHLAG 2704/KIT | 1 |
| 305 | | *** INC. 259-302 | |
| 305.2 | 122739-6 | ANSCHLAG 2704/KIT | 1 |
| 305.2 | | *** INC. 259-302 | |
| 306 | 265160-7 | SENKKOPFSCHRAUBE M4x8 2704 | 3 |
| 308 | 267305-3 | BEILAGSCHEIBE 5/16" 2704 | 1 |
| 309 | 419219-4 | Deckel für W.-Anschlag 2704 | 1 |
| 310 | 257262-3 | RING 16 alle LS/LH/LF/Sägen | 1 |
| 311 | 262559-7 | HÜLSE 14 2704 | 1 |
| 312 | 345536-5 | Unterer Deckel 2704 | 1 |
| 313 | 266020-6 | SELBSTSCHNEID. SCHRAUBE 4x12 | 4 |
| 313.2 | 266192-7 | SELBSTSCHN.SCHRAU. 4x14 HM3541 | 4 |
| 314 | 418618-7 | Stift LH1040/F/LF1000/2704 | 1 |
| 315 | 418618-7 | Stift LH1040/F/LF1000/2704 | 1 |
| 316 | 418616-1 | EINSCHALTKNOPF LH1040/LF1000/ | 1 |
| 317 | 443103-1 | FILZRING 6 | 1 |
| 318 | 443103-1 | FILZRING 6 | 1 |
| 319 | 231025-5 | DRUCKFEDER 8 | 1 |
| 320 | 231025-5 | DRUCKFEDER 8 | 1 |
| 321 | 253186-1 | SCHEIBE 7 | 1 |
| 322 | 253186-1 | SCHEIBE 7 | 1 |
| 323 | 418617-9 | AUSSCHALTKNOPF LH1040/LF1000/ | 1 |
| 324 | 652772-9 | RELAIS LH1040/F/LF1000/2704 | 1 |
| 325 | 631613-2 | Sanftanlaufregler LH1040/2704 | 1 |
| 326 | 654561-8 | Kontaktklemme 2012NB/LH1040/F | 1 |
| 327 | 645006-7 | KONDENSATOR | 1 |
| 328 | 645105-5 | KONDENSATOR | 1 |
| 329 | 646049-2 | Drosselspule JR3000VT/3060T/7 | 1 |

| POS | Bestell-Nr. | Artikelbeschreibung | Stk. |
|--------|-------------|--|------|
| 330 | 265740-9 | FLÜGELSCHRAUBE M5x15 | 1 |
| 330.2 | 265740-9 | FLÜGELSCHRAUBE M5x15 | 2 |
| 331 | 317879-5 | Stangenhalter 2704 | 2 |
| 332 | 324564-3 | Stange, hinten 2704 | 2 |
| 333 | 345537-3 | Tisch, hinten 2704 | 1 |
| 334 | 911223-4 | SCHRAUBE M5x16 | 4 |
| 334.2 | 922221-3 | INBUSSCHRAUBE M5x16 922221-3 | 4 |
| 335 | 931502-4 | MUTTER M10 | 2 |
| 336 | 961016-9 | SPERRING E-10 | 1 |
| 336.2 | 961016-9 | SPERRING E-10 | 2 |
| 337 | 911233-1 | SCHRAUBE M5x20 HR3541FC | 1 |
| 1001 | 194094-6 | TIPPED SAW BLADE 260 SET | 1 |
| 1001.2 | B-04999 | HM-SÄGEB.(24Z)260x30 orig 2704 | 1 |
| 1002 | 419093-0 | Anschluss 2704 | 1 |
| 1003 | 416772-1 | Schiebestock LH1040/F/2704 | 1 |
| 1004 | 781038-1 | SPANNSCHLÜSSEL 19 2704/KIT | 1 |
| 1005 | 782024-5 | SPANNSCHLÜSSEL 13-22 2704/KIT | 1 |
| 1006 | 783203-8 | INBUSSCHLÜSSEL 5 | 1 |
| 5001 | 213023-1 | O-RING 4 HR3000C/HR3550C/AN711 | 1 |